



Transportador de Rodillos

# LIBRE RECTO

24V

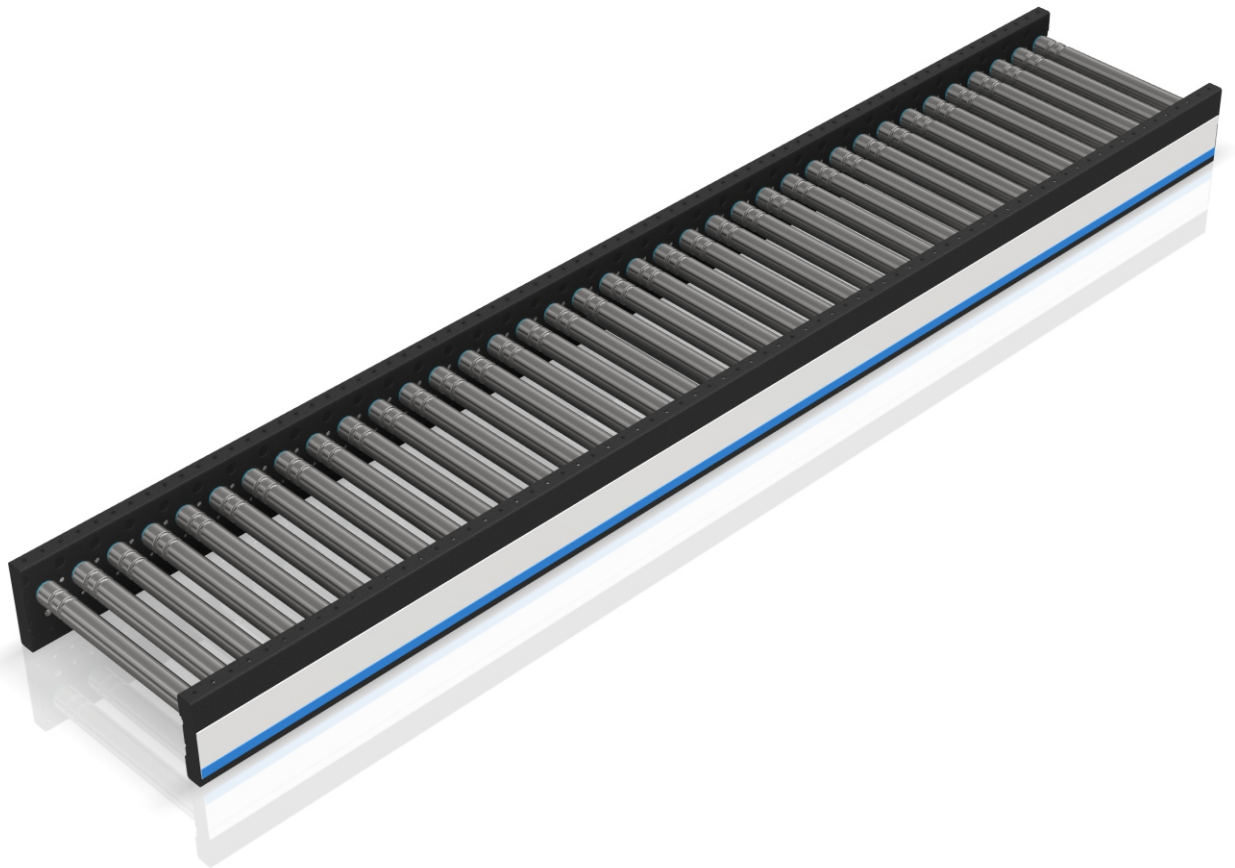
220V  
440V

Transportador de Rodillos

Transportador de Banda

Equipos Especiales

Accesorios





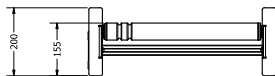
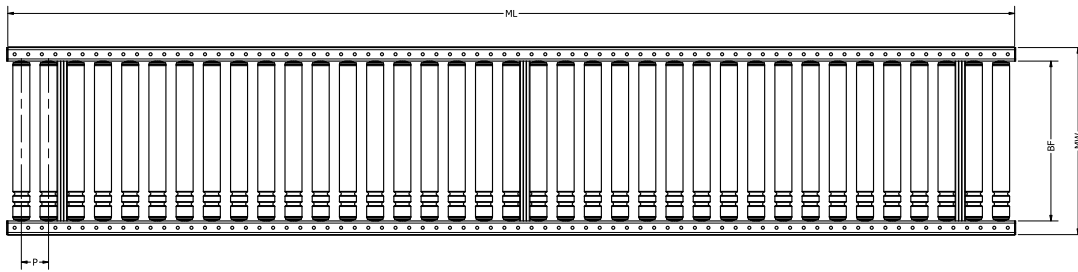
Transportador de Rodillos

# LIBRE RECTO

+  
- 24V

~ 220V  
440V

## Dimensiones



|    |                      |  |
|----|----------------------|--|
| ML | Longitud del módulo  | Máximo 2960 mm (P x cantidad de rodillos)  |
| MW | Ancho del módulo     | BF + 80 mm                                 |
| BF | Ancho entre perfiles | 400 mm, 470 mm, 530 mm (otros bajo pedido) |
| P  | Paso entre rodillos  | 80 mm, 120 mm                              |

Transportador de Rodillos

Transportador de Banda

Equipos Especiales

Accesorios



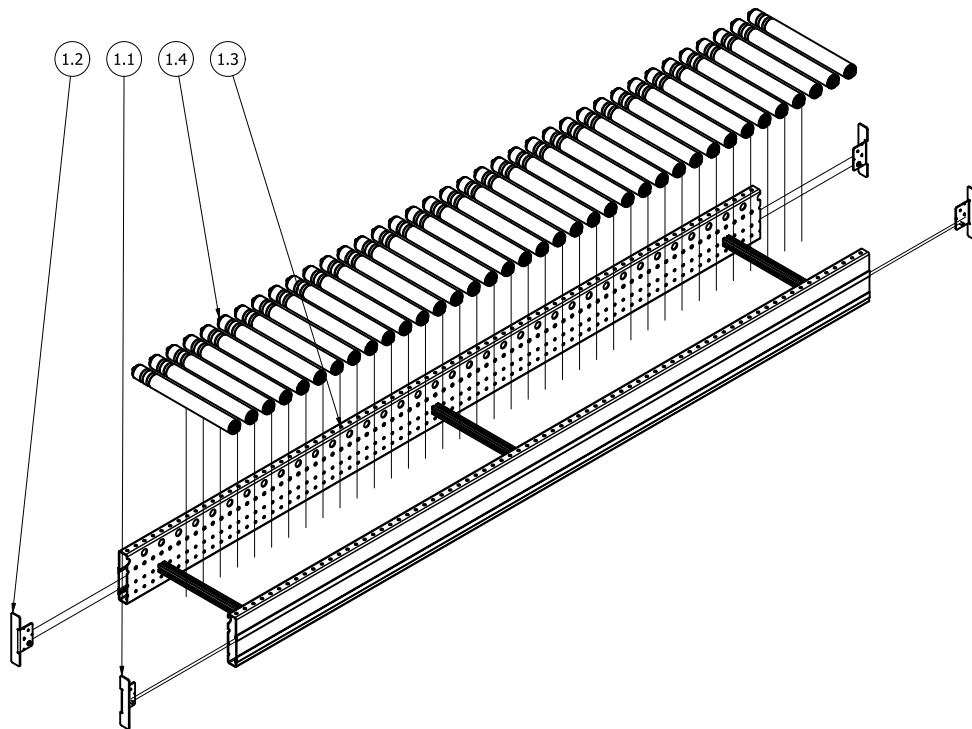
Transportador de Rodillos

# LIBRE RECTO

+  
- 24V

~ 220V  
440V

## Despiece



Transportador de Rodillos

Transportador de Banda

Equipos Especiales

Accesorios

| LISTADO DE PARTES |          |                                   |
|-------------------|----------|-----------------------------------|
| ITEM              | CANTIDAD | NUMERO DE PARTE                   |
| 1                 | 1        | Recto Gravity<br>Alto-80-470-2960 |
| 1.1               | 2        | Tapa Final Conveyer Alta I        |
| 1.2               | 2        | Tapa Final Conveyer Alta D        |
| 1.3               | 1        | Chasis Recto Alto-470-2960        |
| 1.4               | 37       | Rodillo Recto 470                 |



Transportador de Rodillos

# LINE SHAFT RECTO

+  
- 24V

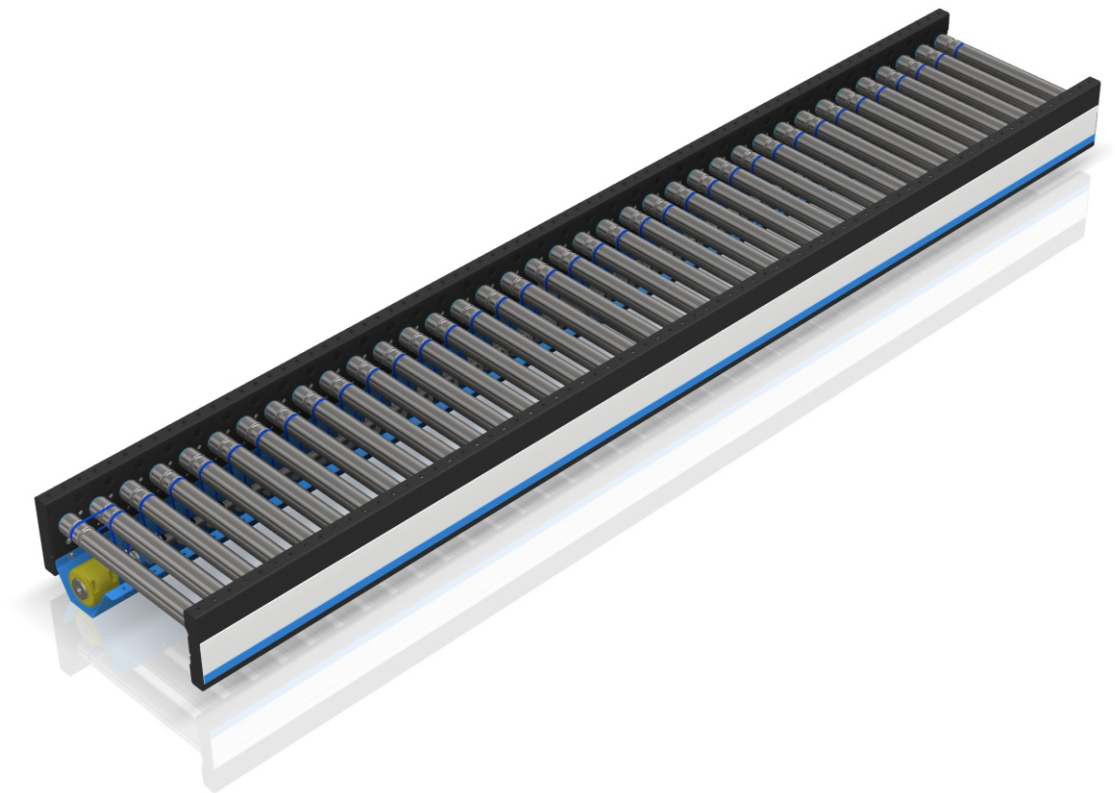
~ 220V  
440V

Transportador de Rodillos

Transportador de Banda

Equipos Especiales

Accesorios





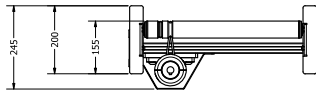
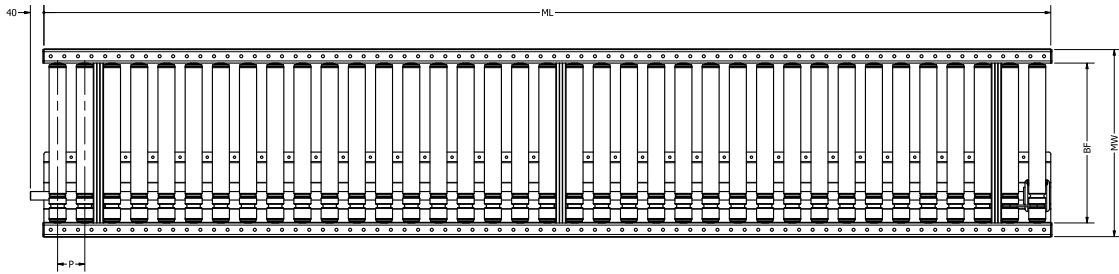
Transportador de Rodillos

+  
- 24V

~ 220V  
440V

# LINE SHAFT RECTO

## Dimensiones



|    |                      |  |
|----|----------------------|--|
| ML | Longitud del módulo  | Máximo 2960 mm (P x cantidad de rodillos)  |
| MW | Ancho del módulo     | BF + 80 mm                                 |
| BF | Ancho entre perfiles | 400 mm, 470 mm, 530 mm (otros bajo pedido) |
| P  | Paso entre rodillos  | 80 mm, 120 mm                              |

Transportador de Rodillos

Transportador de Banda

Equipos Especiales

Accesorios



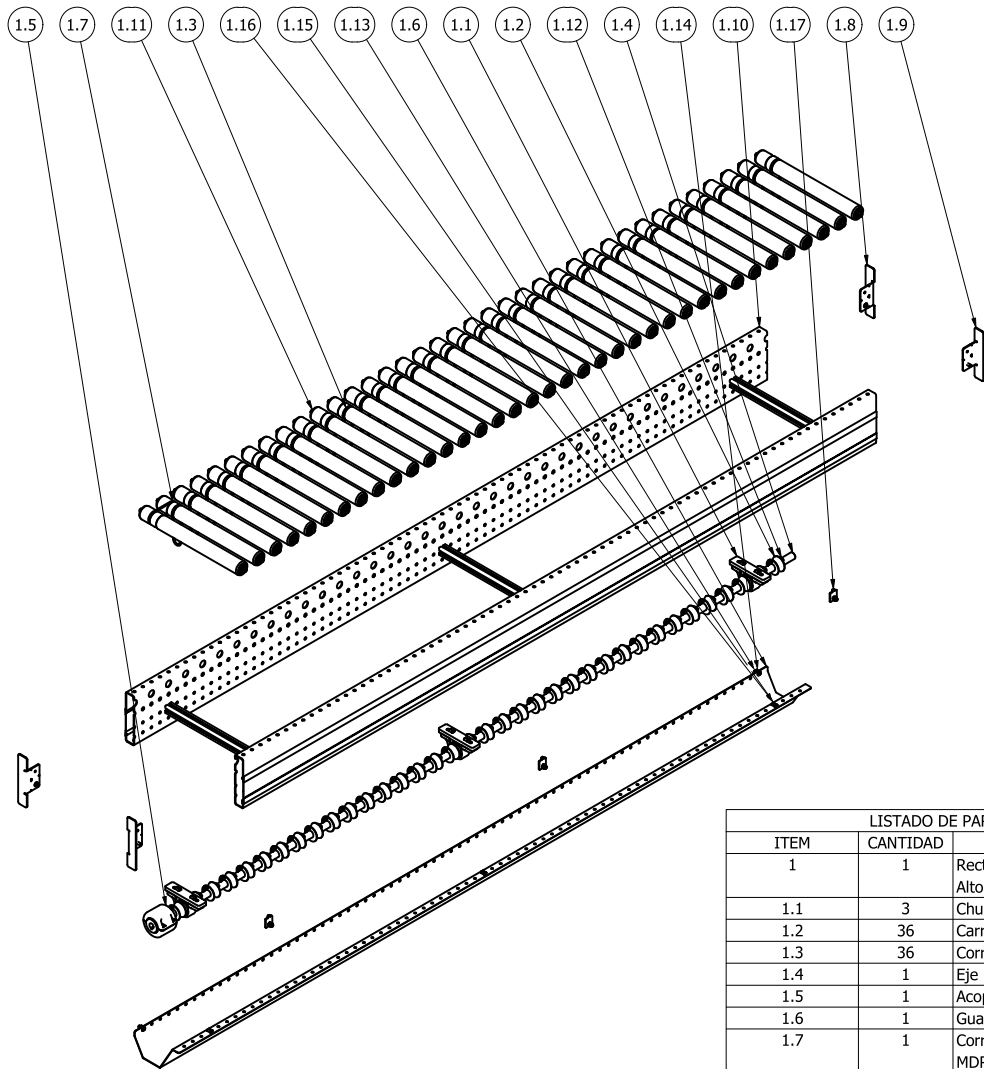
Transportador de Rodillos

+ 24V  
-

220V  
440V

# LINE SHAFT RECTO

## Despiece



| LISTADO DE PARTES |          |                                   |
|-------------------|----------|-----------------------------------|
| ITEM              | CANTIDAD | NUMERO DE PARTE                   |
| 1                 | 1        | Recto Line Shaft Alto-80-470-2960 |
| 1.1               | 3        | Chumacera Line Shaft              |
| 1.2               | 36       | Carrete-25                        |
| 1.3               | 36       | Correa Line Shaft                 |
| 1.4               | 1        | Eje Line Shaft-25-2960            |
| 1.5               | 1        | Acople de Cadena                  |
| 1.6               | 1        | Guarda Recta LS-2960              |
| 1.7               | 1        | Correa De Transmision MDR-80      |
| 1.8               | 2        | Tapa Final Conveyor Alta I        |
| 1.9               | 2        | Tapa Final Conveyor Alta D        |
| 1.10              | 1        | Chasis Recto Alto-470-2960        |
| 1.11              | 37       | Rodillo Recto 470                 |
| 1.12              | 33       | Clip LS                           |
| 1.13              | 2        | M8x20 BHCS                        |
| 1.14              | 2        | DIN 985                           |
| 1.15              | 3        | 2.11.08.M6                        |
| 1.16              | 3        | M6x8 BHCS                         |
| 1.17              | 3        | Platina Antigiro                  |

Transportador de Rodillos

Transportador de Banda

Equipos Especiales

Accesorios



Transportador de Rodillos

# MDR RECTO

+  
- 24V

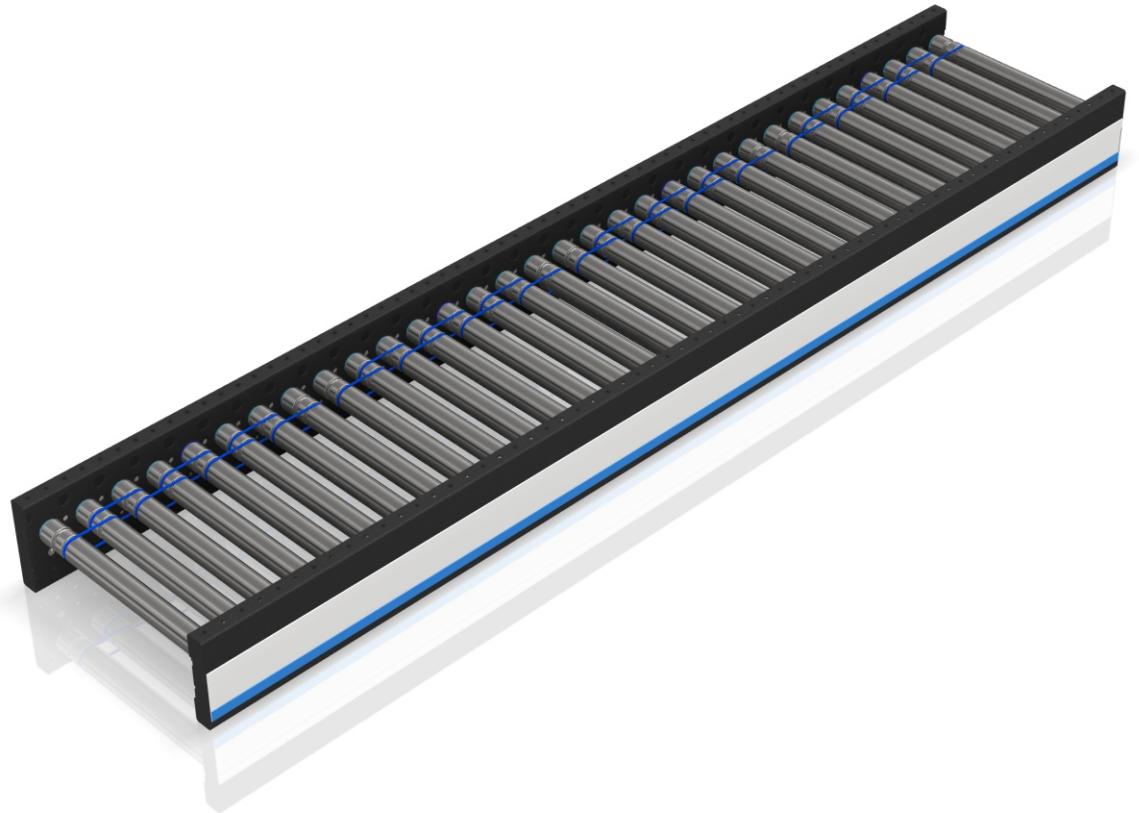
~ 220V  
440V

Transportador de Rodillos

Transportador de Banda

Equipos Especiales

Accesorios





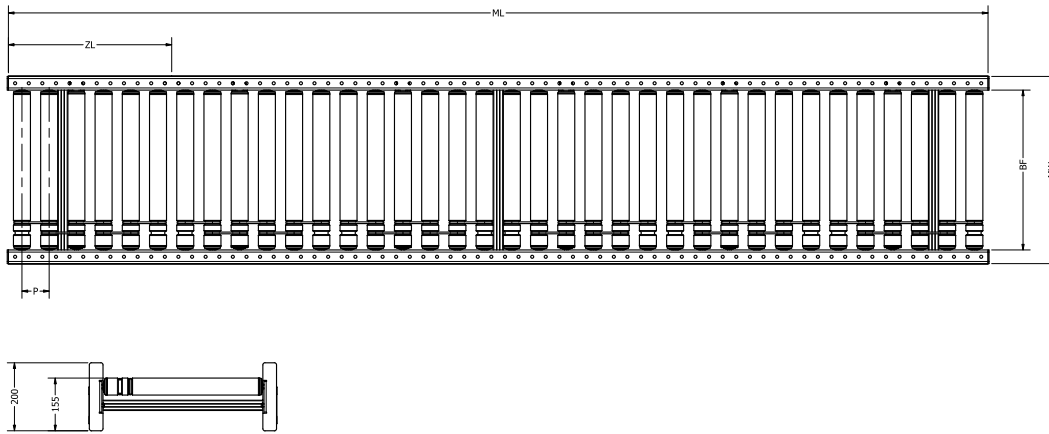
Transportador de Rodillos

# MDR RECTO

24V

220V  
440V

## Dimensiones



|    |                      |   |
|----|----------------------|---|
| ML | Longitud del módulo  | Máximo 2960 mm (ZL x número de zonas)           |
| MW | Ancho del módulo     | BF + 80 mm                                      |
| BF | Ancho entre perfiles | 400 mm, 470 mm, 530 mm (otros bajo pedido)      |
| P  | Paso entre rodillos  | 80 mm, 120 mm                                   |
| ZL | Longitud de la zona  | Máximo 800 mm (P x número de rodillos por zona) |

Transportador de Rodillos

Transportador de Banda

Equipos Especiales

Accesorios



Transportador de Rodillos

# LIBRE CURVO

24V

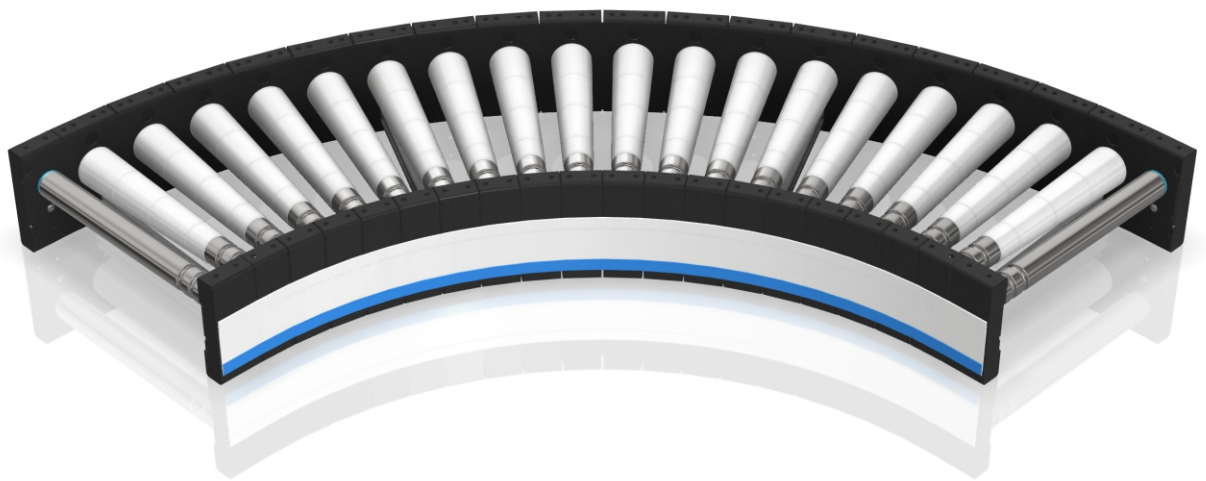
220V  
440V

Transportador de Rodillos

Transportador de Banda

Equipos Especiales

Accesorios





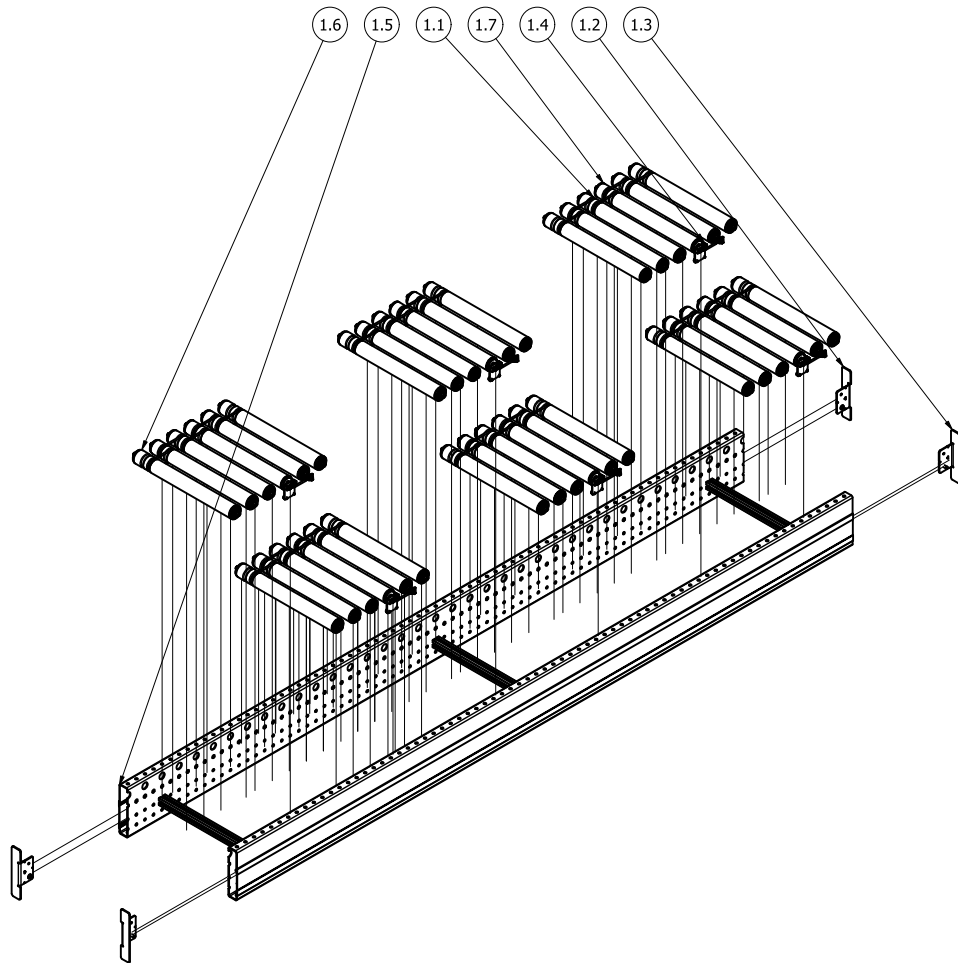
Transportador de Rodillos

# MDR RECTO

24V

220V  
440V

## Despiece



| LISTADO DE PARTES |          |                              |
|-------------------|----------|------------------------------|
| ITEM              | CANTIDAD | NUMERO DE PARTE              |
| 1                 | 1        | Recto MDR Alto-80-470-2880-6 |
| 1.1               | 30       | Correa De Transmision MDR-80 |
| 1.2               | 2        | Tapa Final Conveyor Alta I   |
| 1.3               | 2        | Tapa Final Conveyor Alta D   |
| 1.4               | 6        | Base MDR-Completa            |
| 1.5               | 1        | Chasis Recto Alto-470-2880   |
| 1.6               | 30       | Rodillo Recto 470            |
| 1.7               | 6        | MDR Recto 470                |

Transportador de Rodillos

Transportador de Banda

Equipos Especiales

Accesorios



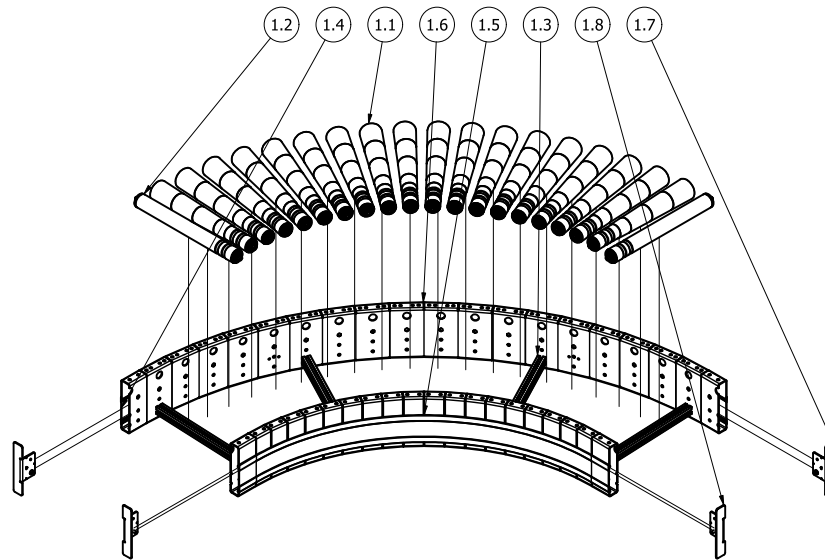
Transportador de Rodillos

# LIBRE CURVO

24V

220V  
440V

## Despiece



Transportador de Rodillos

Transportador de Banda

Equipos Especiales

Accesorios

| LISTADO DE PARTES |          |                                   |
|-------------------|----------|-----------------------------------|
| ITEM              | CANTIDAD | NUMERO DE PARTE                   |
| 1                 | 1        | Curva Libre Alta 470-90-2         |
| 1.1               | 18       | Rodillo Conico 470                |
| 1.2               | 2        | Rodillo Recto 470                 |
| 1.3               | 4        | Separador Aluminio 4 Completo 470 |
| 1.4               | 1        | Guarda Plastica Externa-90-470-2  |
| 1.5               | 1        | Guarda Plastica Interna-90-825-2  |
| 1.6               | 1        | Chasis Curvo Alto 470-90-2        |
| 1.7               | 2        | Tapa Final Conveyor Alta I        |
| 1.8               | 2        | Tapa Final Conveyor Alta D        |



Transportador de Rodillos

24V

220V  
440V

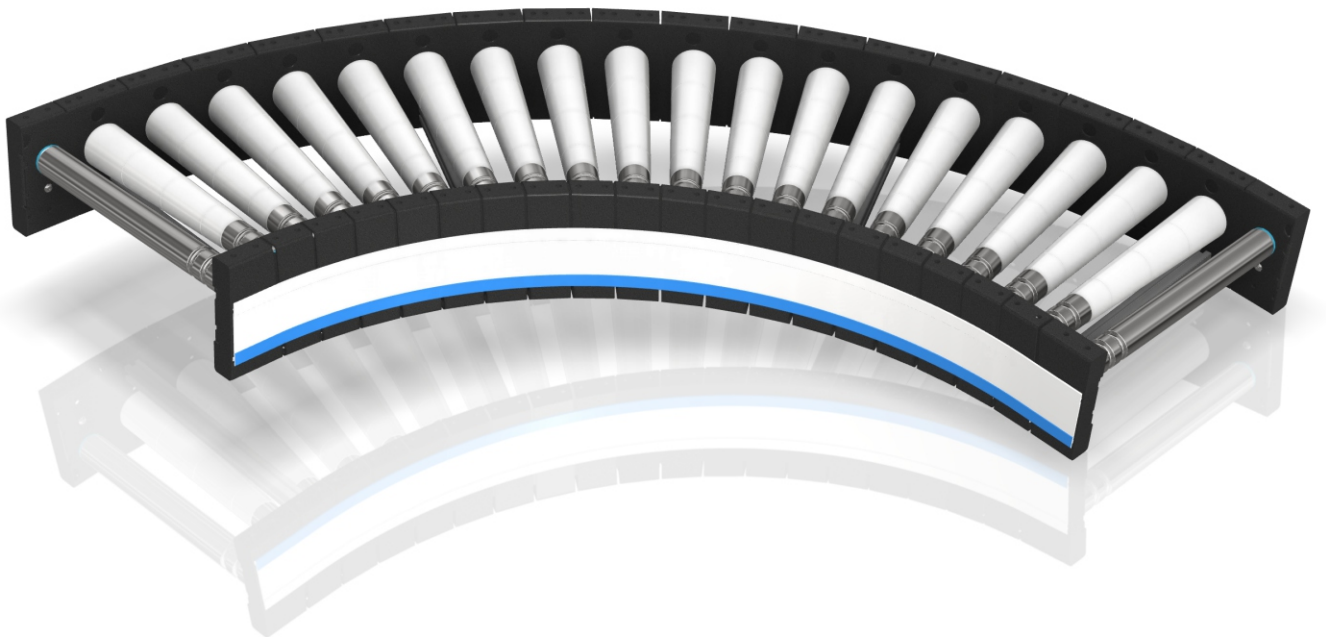
# LIBRE CURVO DECLINADO

Transportador de Rodillos

Transportador de Banda

Equipos Especiales

Accesorios





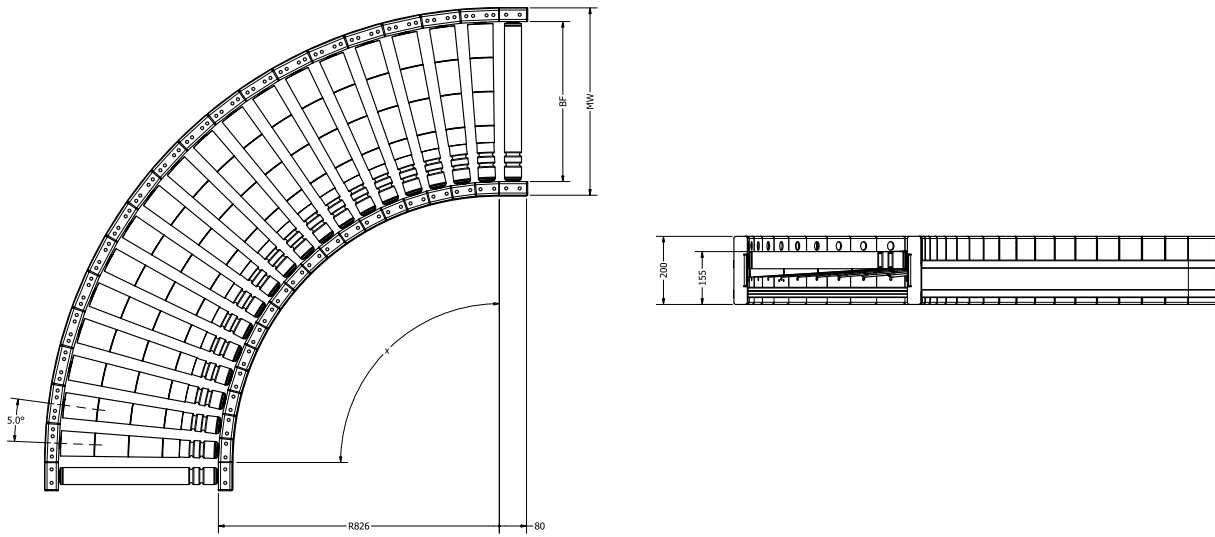
Transportador de Rodillos

# LIBRE CURVO

24V

220V  
440V

## Dimensiones



|    |                      |  |
|----|----------------------|--|
| θ  | Ángulo               | 30°, 45°, 60°, 90°                         |
| MW | Ancho del módulo     | BF + 80 mm                                 |
| BF | Ancho entre perfiles | 400 mm, 470 mm, 530 mm (otros bajo pedido) |

Transportador de Rodillos

Transportador de Banda

Equipos Especiales

Accesorios



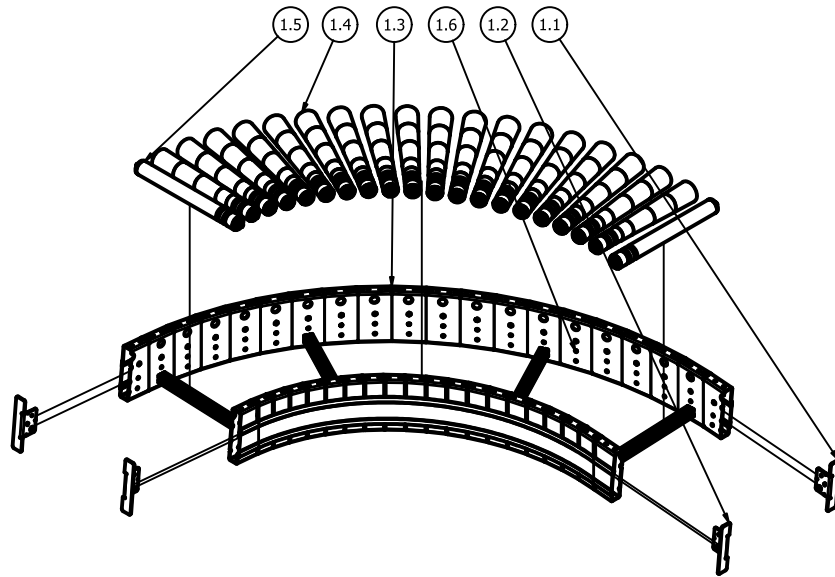
Transportador de Rodillos

24V

220V  
440V

# LIBRE CURVO DECLINADO

## Despiece



Transportador de Rodillos

Transportador de Banda

Equipos Especiales

Accesorios

| LISTADO DE PARTES |          |   |
|-------------------|----------|---|
| ITEM              | CANTIDAD | NUMERO DE PARTE                           |
| 1                 | 1        | Espiral Gravity Alta<br>470-90-D-2        |
| 1.1               | 2        | Tapa Final Conveyor Alta I                |
| 1.2               | 2        | Tapa Final Conveyor Alta D                |
| 1.3               | 1        | Chasis Curva Inclorada Alta<br>470-90-D-2 |
| 1.4               | 1        | Rodillos Espiral 90 - 470                 |
| 1.5               | 2        | Rodillo Recto 470                         |
| 1.6               | 1        | Guarda Lateral Espiral<br>470-90-D-2      |



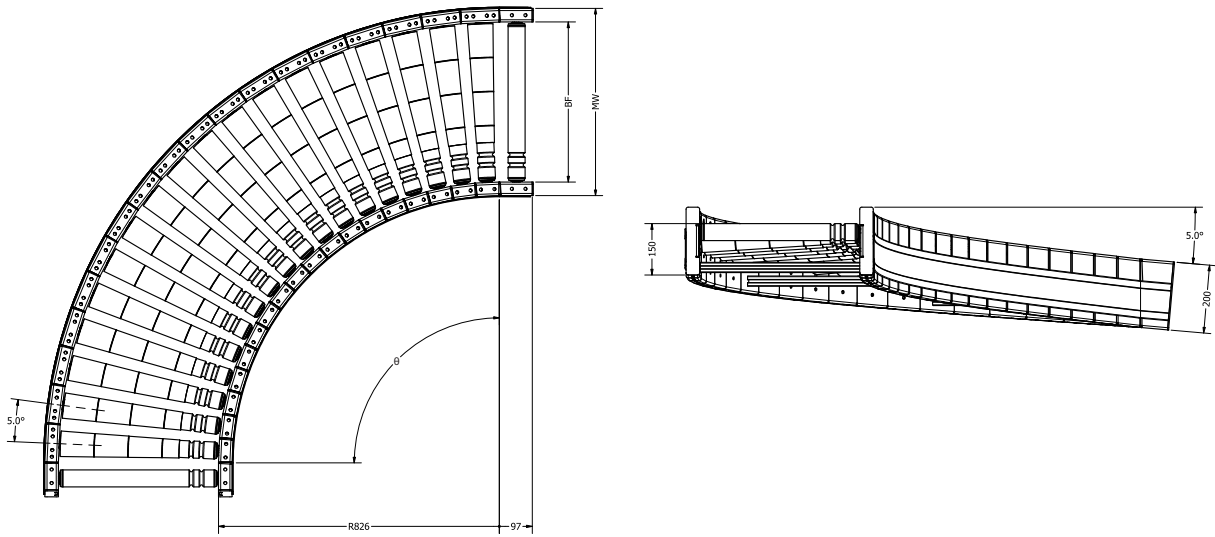
Transportador de Rodillos

24V

# LIBRE CURVO DECLINADO

220V  
440V

## Dimensiones



|          |                      |  |
|----------|----------------------|--|
| $\theta$ | Ángulo               | 30°, 45°, 60°, 90°                         |
| MW       | Ancho del módulo     | BF + 80 mm                                 |
| BF       | Ancho entre perfiles | 400 mm, 470 mm, 530 mm (otros bajo pedido) |

Transportador de Rodillos

Transportador de Banda

Equipos Especiales

Accesorios



Transportador de Rodillos

# MDR CURVO

+  
- 24V

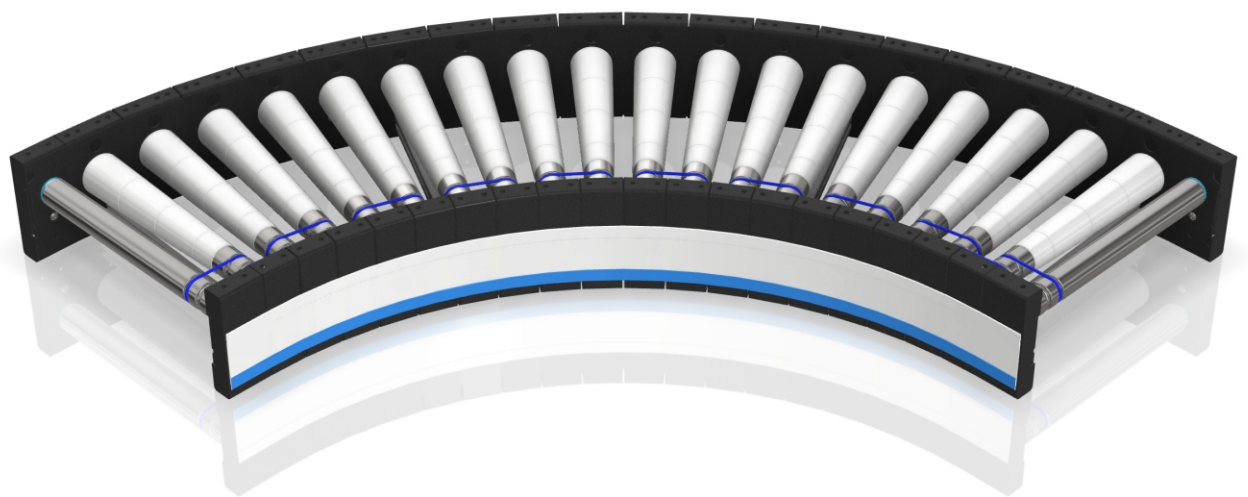
~ 220V  
440V

Transportador de Rodillos

Transportador de Banda

Equipos Especiales

Accesorios





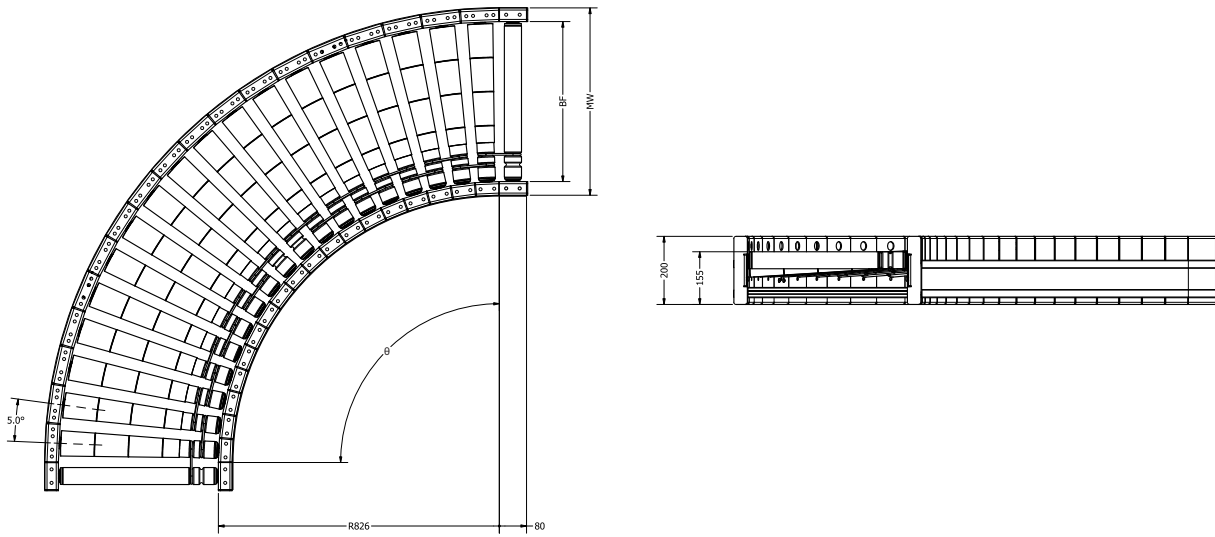
Transportador de Rodillos

# MDR CURVO

+  
- 24V

~ 220V  
440V

## Dimensiones



|          |                      |  |
|----------|----------------------|--|
| $\theta$ | Ángulo               | 30°, 45°, 60°, 90°                         |
| MW       | Ancho del módulo     | BF + 80 mm                                 |
| BF       | Ancho entre perfiles | 400 mm, 470 mm, 530 mm (otros bajo pedido) |

Transportador de Rodillos

Transportador de Banda

Equipos Especiales

Accesorios



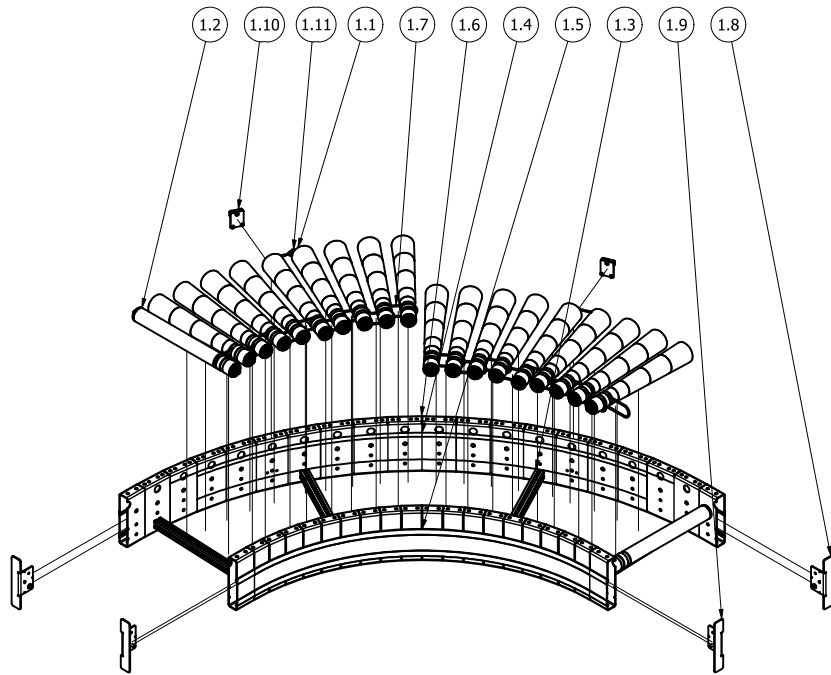
Transportador de Rodillos

# MDR CURVO

24V

220V  
440V

## Despiece



| LISTADO DE PARTES |         |                                   |
|-------------------|---------|-----------------------------------|
| ITEM              | CALIDAD | NUMERO DE PARTE                   |
| 1                 | 1       | Curva MDR Alta 470-90-2           |
| 1.1               | 16      | Rodillo Conico 470                |
| 1.2               | 2       | Rodillo Recto 470                 |
| 1.3               | 4       | Separador Aluminio 4 Completo 470 |
| 1.4               | 1       | Guarda Plastica Externa-90-470-2  |
| 1.5               | 1       | Guarda Plastica Interna-90-825-2  |
| 1.6               | 1       | Chasis Curvo Alto 470-90-2        |
| 1.7               | 18      | Correa De Transmision MDR Interna |
| 1.8               | 2       | Tapa Final Conveyor Alta I        |
| 1.9               | 2       | Tapa Final Conveyor Alta D        |
| 1.10              | 2       | Base MDR-Completa                 |
| 1.11              | 2       | MDR Conico 470                    |

Transportador de Rodillos

Transportador de Banda

Equipos Especiales

Accesorios



Transportador de Rodillos

# MERGE

+  
- 24V

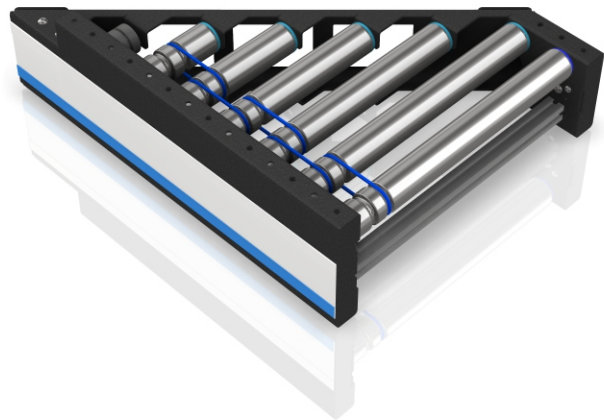
~ 220V  
440V

Transportador de Rodillos

Transportador de Banda

Equipos Especiales

Accesorios





Transportador de Rodillos

# MERGE

24V

220V  
440V

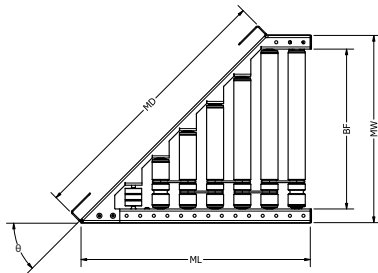
## Dimensiones

Transportador de Rodillos

Transportador de Banda

Equipos Especiales

Accesorios



|          |                      |  |
|----------|----------------------|--|
| ML       | Longitud del módulo  | Depende de BF y $\theta$                   |
| MW       | Ancho del módulo     | BF + 80 mm                                 |
| MD       | Diagonal del Modulo  | Depende de BF y $\theta$                   |
| BF       | Ancho entre perfiles | 400 mm, 470 mm, 530 mm (otros bajo pedido) |
| $\theta$ | Ángulo               | 30°, 45°                                   |



Transportador de Rodillos

# MERGE

+  
- 24V

~ 220V  
440V

Despiece

Transportador de Rodillos

Transportador de Banda

Equipos Especiales

Accesorios



Transportador de Banda

+  
- 24V

# BANDA SINTETICA RECTA TF

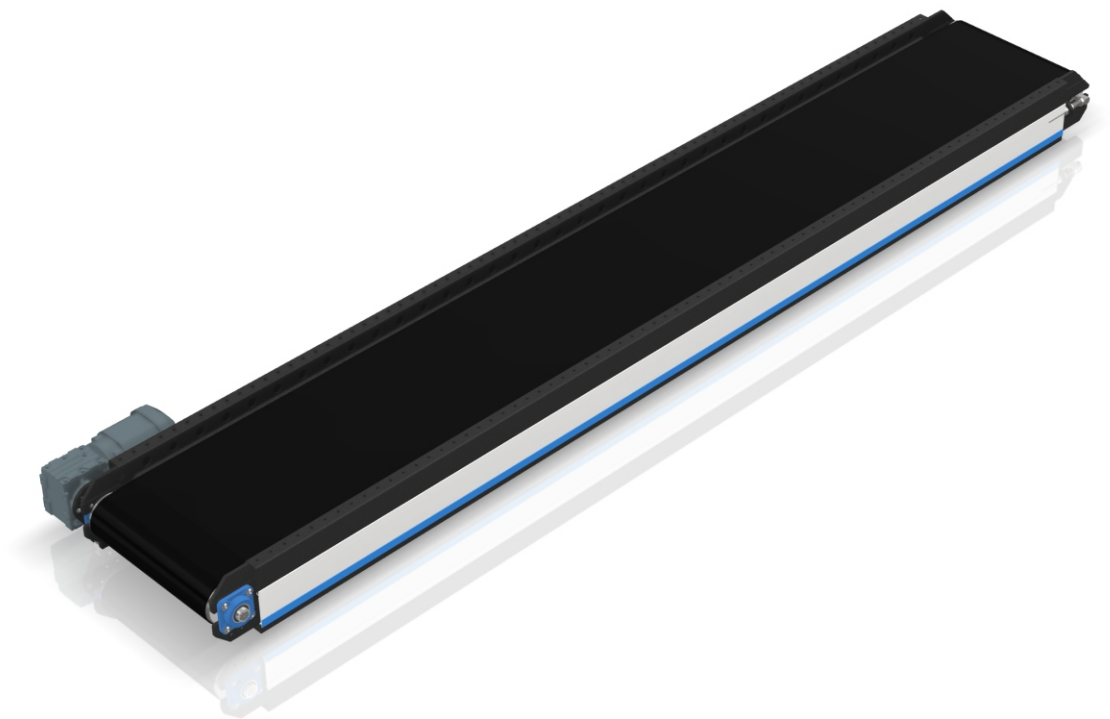
~ 220V  
440V

Transportador de Rodillos

Transportador de Banda

Equipos Especiales

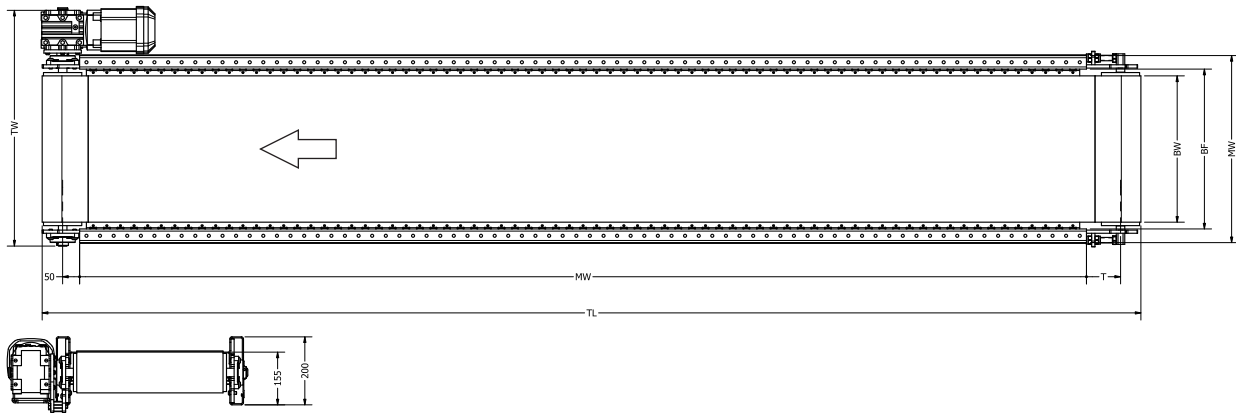
Accesorios





# BANDA SINTETICA RECTA TF

## Dimensiones



|    |                         |   |
|----|-------------------------|---|
| ML | Longitud del módulo     | Máximo 2960 mm (incrementos de 40 mm)                     |
| MW | Ancho del módulo        | BF + 80 mm  |
| BF | Ancho entre perfiles    | 400 mm, 470 mm, 530 mm (otros bajo pedido)                |
| T  | Distancia de tensión    | Menor que 70 mm   |
| TL | Longitud total          | MW + T + 164 mm   |
| TW | Ancho total (con motor) | MW + 128 mm (0.37kW, 0.55kW), MW + 142 mm (0.75kW, 1.1kW) |
| BW | Ancho de la banda       | BF - 40 mm  |

|                     |  |
|---------------------|--|
| Carga máxima        | 50 kg/m  |
| Velocidad de avance |  |
| Inclinación         | Hasta 30° (varia de acuerdo con el tipo de banda a utilizar) |



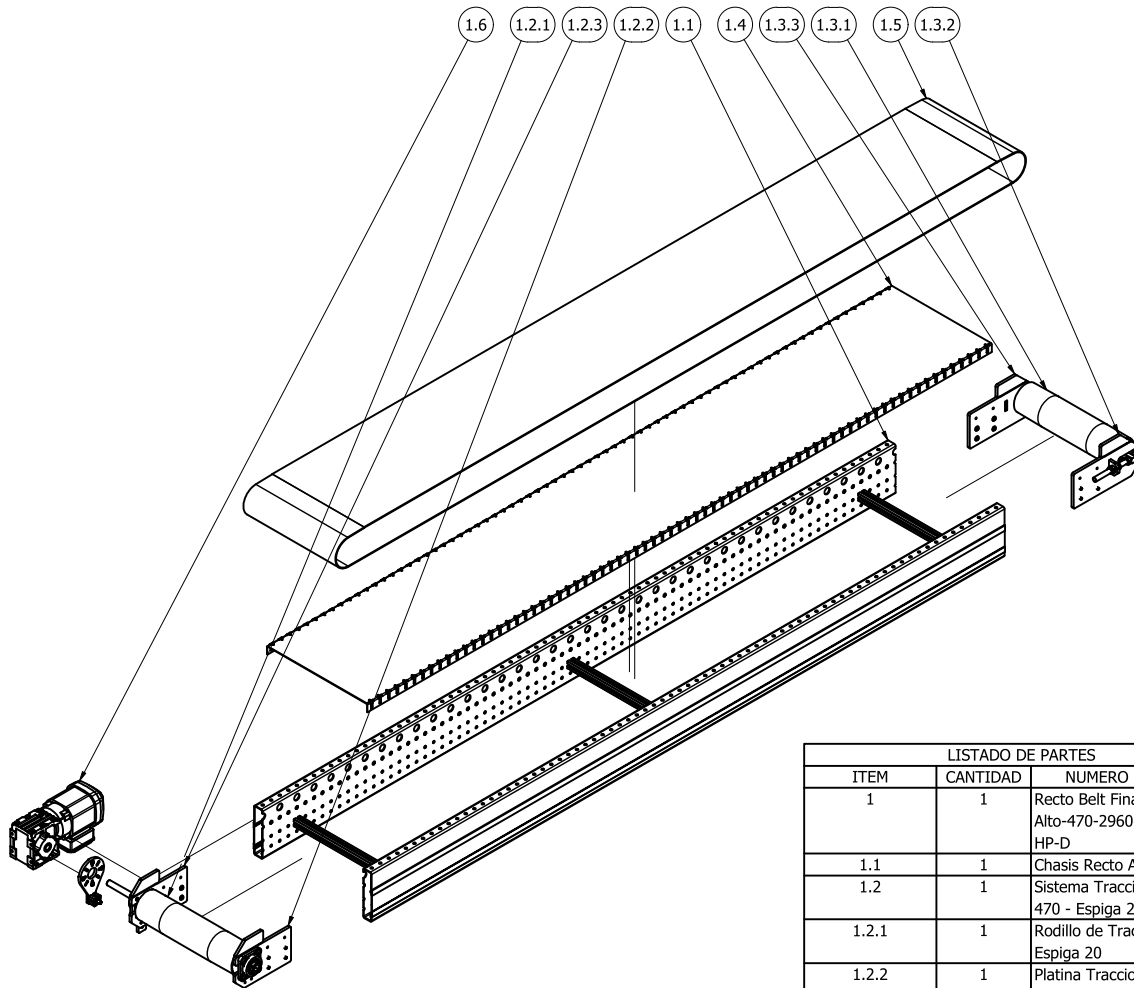
Transportador de Banda

+  
- 24V

220V  
440V

# BANDA SINTETICA RECTA TF

## Despiece



| LISTADO DE PARTES |          |   |
|-------------------|----------|---|
| ITEM              | CANTIDAD | NUMERO DE PARTE                                 |
| 1                 | 1        | Recto Belt Final Alto-470-2960-0.5HP-D-0.5 HP-D |
| 1.1               | 1        | Chasis Recto Alto-470-2960                      |
| 1.2               | 1        | Sistema Traccion Final Alto 470 - Espiga 20 - D |
| 1.2.1             | 1        | Rodillo de Traccion 470 - Espiga 20             |
| 1.2.2             | 1        | Platina Traccion Izquierda Alta                 |
| 1.2.3             | 1        | Platina Traccion Derecha Alta - BT              |
| 1.3               | 1        | Sistema Tensor Final Alto 470                   |
| 1.3.1             | 1        | Rodillo de Tension 470                          |
| 1.3.2             | 1        | Platina Tensora Izquierda Alta                  |
| 1.3.3             | 1        | Platina Tensora Derecha Alta                    |
| 1.4               | 1        | Bandeja Banda Sobre Mesa 470 - 2960             |
| 1.5               | 1        | Banda Sobre Mesa 470-2960                       |
| 1.6               | 1        | Motor Banda 0.5HP - D                           |

Transportador de Rodillos

Transportador de Banda

Equipos Especiales

Accesorios



Transportador de Banda

24V

# BANDA SINTETICA RECTA TC

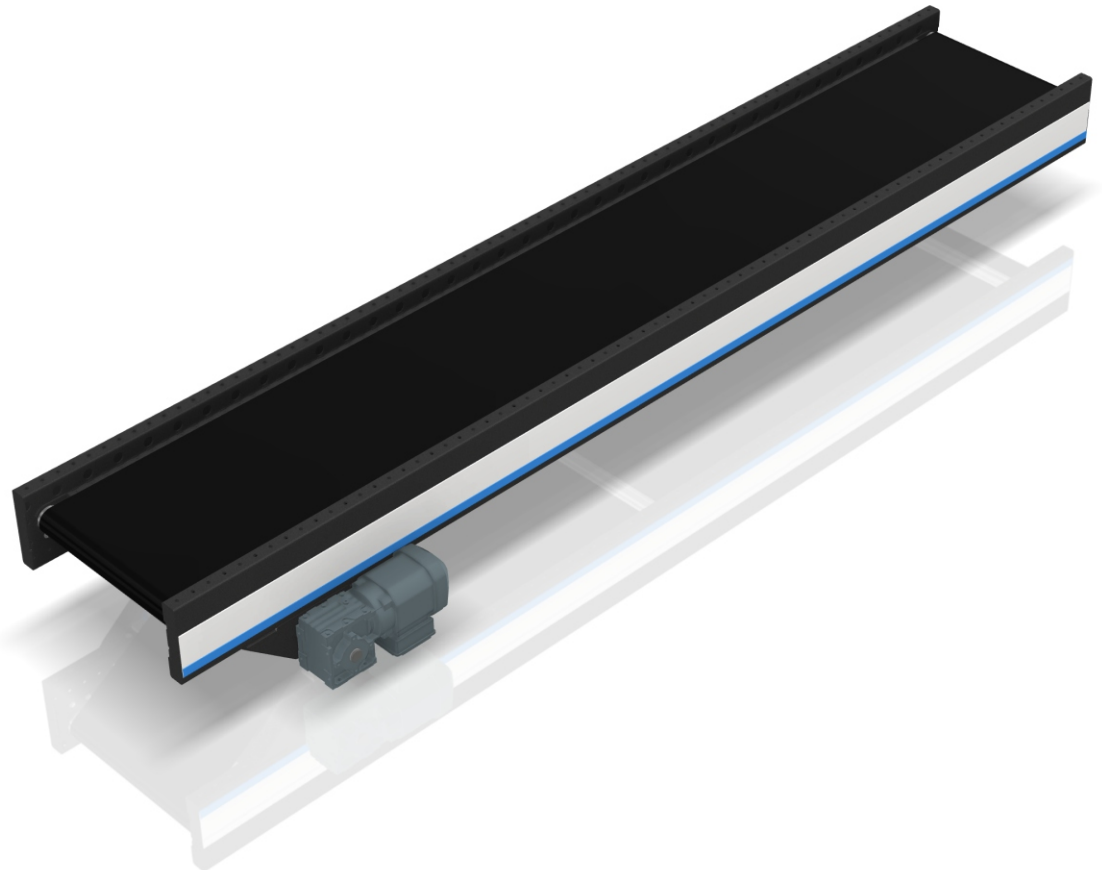
220V  
440V

Transportador de Rodillos

Transportador de Banda

Equipos Especiales

Accesorios





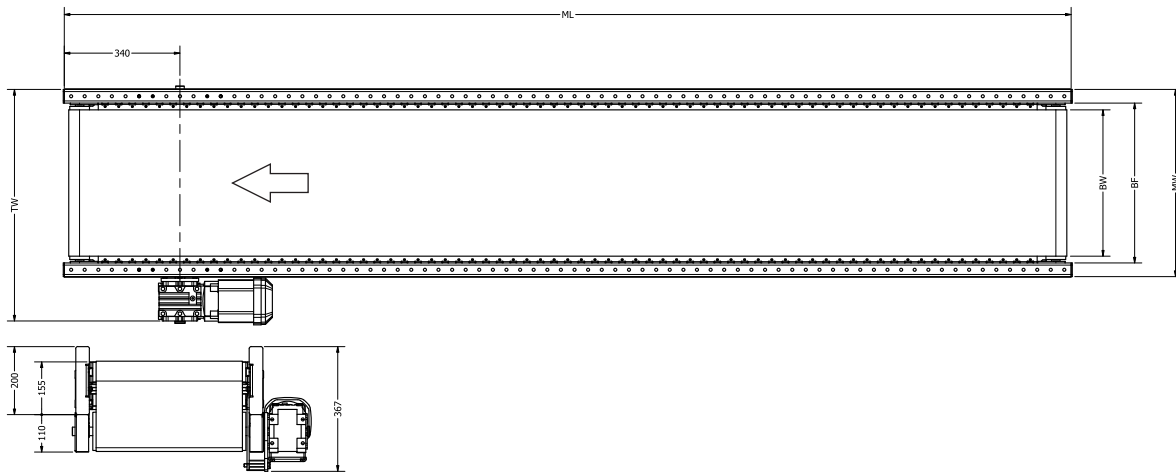
Transportador de Banda

24V

# BANDA SINTETICA RECTA TC

220V  
440V

## Dimensiones



|    |                         |   |
|----|-------------------------|---|
| ML | Longitud del módulo     | Máximo 2960 mm (incrementos de 40 mm)                     |
| MW | Ancho del módulo        | BF + 80 mm  |
| BF | Ancho entre perfiles    | 400 mm, 470 mm, 530 mm (otros bajo pedido)                |
| TW | Ancho total (con motor) | MW + 128 mm (0.37kW, 0.55kW), MW + 142 mm (0.75kW, 1.1kW) |
| BW | Ancho de la banda       | BF - 40 mm  |

Transportador de Rodillos

Transportador de Banda

Equipos Especiales

Accesorios



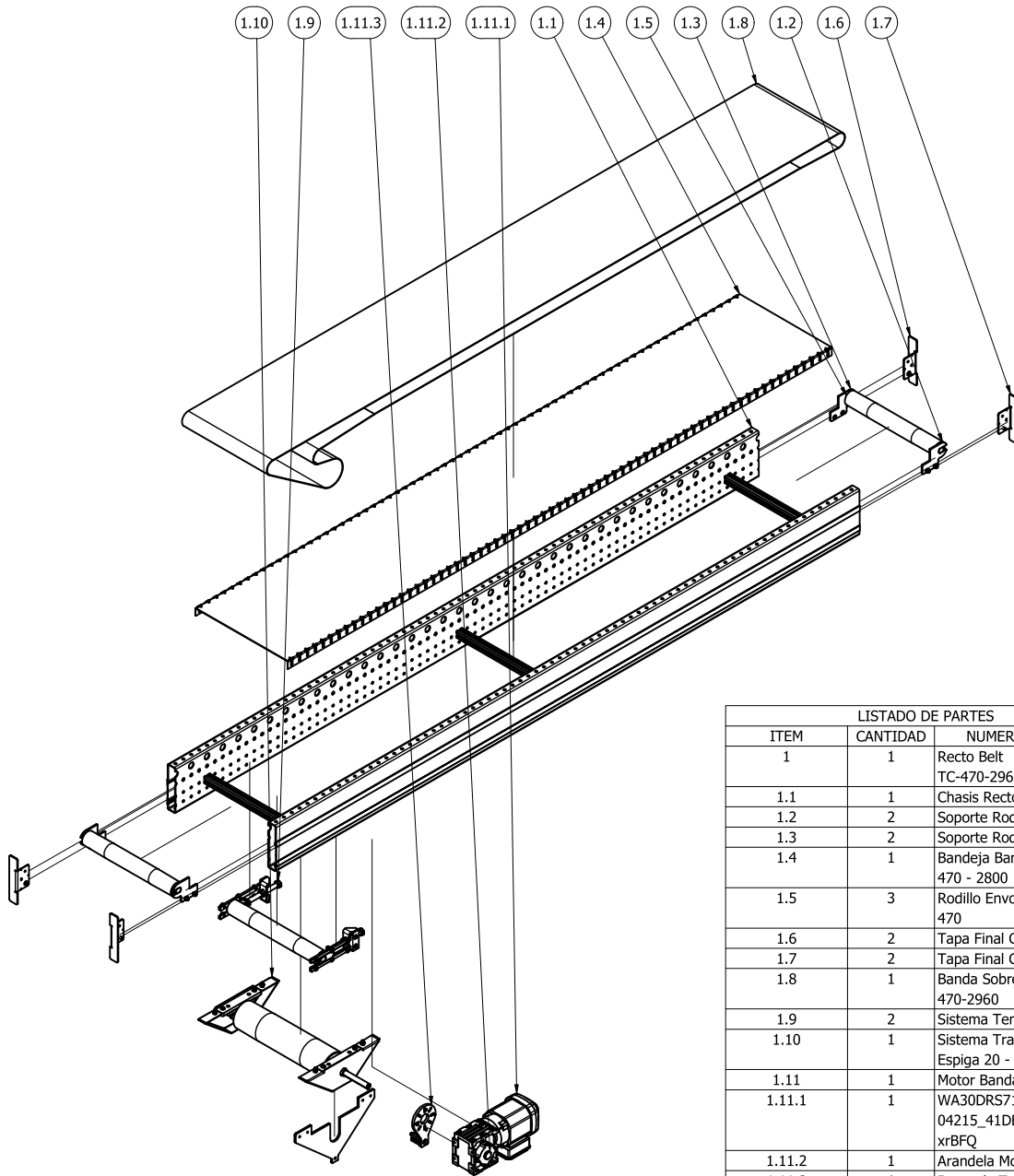
Transportador de Banda

24V

# BANDA SINTETICA RECTA TC

220V  
440V

## Despiece



| LISTADO DE PARTES |          |  |
|-------------------|----------|--|
| ITEM              | CANTIDAD | NUMERO DE PARTE  |
| 1                 | 1        | Recto Belt<br>TC-470-2960-0.5HP-I                          |
| 1.1               | 1        | Chasis Recto Alto-470-2960                                 |
| 1.2               | 2        | Soporte Rodillo BSM-D                                      |
| 1.3               | 2        | Soporte Rodillo BSM-I                                      |
| 1.4               | 1        | Bandeja Banda Sobre Mesa<br>470 - 2800                     |
| 1.5               | 3        | Rodillo Envolvente Corto<br>470                            |
| 1.6               | 2        | Tapa Final Conveyor Alta I                                 |
| 1.7               | 2        | Tapa Final Conveyor Alta D                                 |
| 1.8               | 1        | Banda Sobre Mesa TC<br>470-2960                            |
| 1.9               | 2        | Sistema Tensor TC  |
| 1.10              | 1        | Sistema Traccion TC 470 -<br>Espiga 20 - I                 |
| 1.11              | 1        | Motor Banda TC 0.5HP - I                                   |
| 1.11.1            | 1        | WA30DRS71S4_20200417_2<br>04215_41DBfjjXg0Wx6x_C8<br>xrBFQ |
| 1.11.2            | 1        | Arandela Motores-WA30                                      |
| 1.11.3            | 1        | Brazo de Torque-WA30-TC                                    |

Transportador de Rodillos

Transportador de Banda

Equipos Especiales

Accesorios



Transportador de Banda

# MDR RECTO BANDA

+  
- 24V

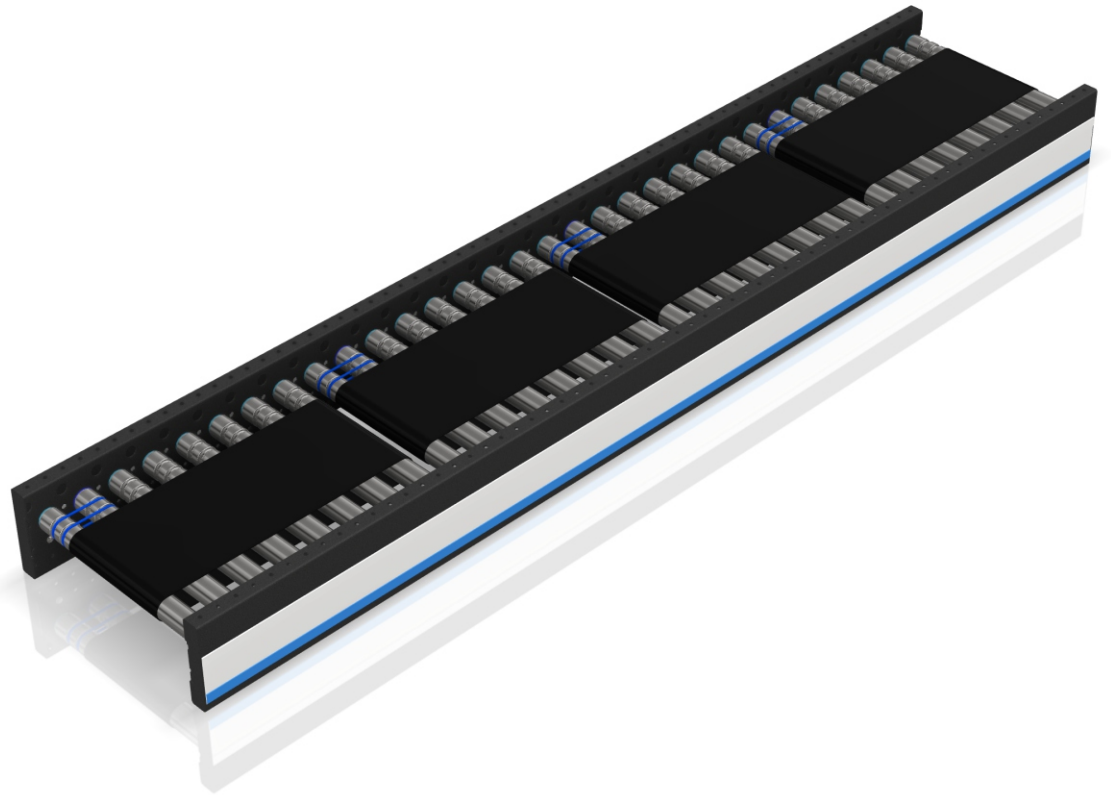
~ 220V  
440V

Transportador de Rodillos

Transportador de Banda

Equipos Especiales

Accesorios





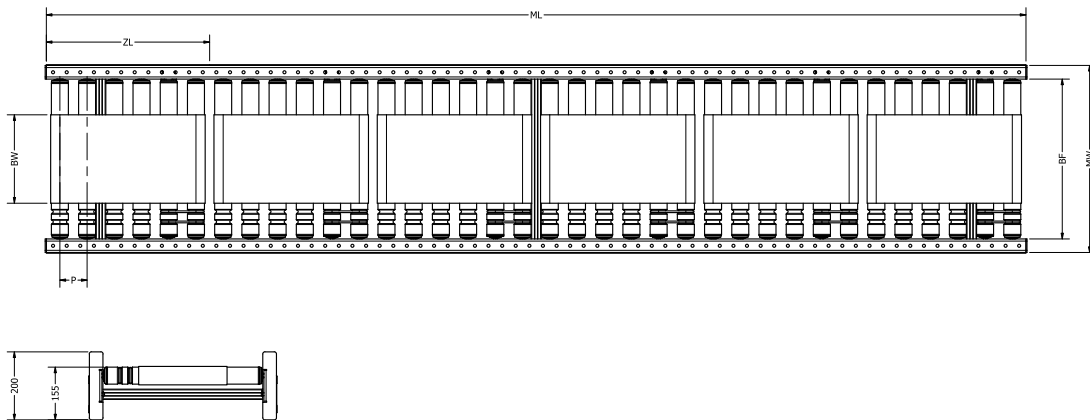
Transportador de Banda

# MDR RECTO BANDA

24V

220V  
440V

## Dimensiones



|    |                      |   |
|----|----------------------|---|
| ML | Longitud del módulo  | Máximo 2960 mm (ZL x número de zonas)           |
| MW | Ancho del módulo     | BF + 80 mm                                      |
| BF | Ancho entre perfiles | 400 mm, 470 mm, 530 mm (otros bajo pedido)      |
| P  | Paso entre rodillos  | 80 mm, 120 mm                                   |
| ZL | Longitud de la zona  | Máximo 800 mm (P x número de rodillos por zona) |
| BW | Ancho de la banda    | Menor que BF - 60 mm                            |

Transportador de Rodillos

Transportador de Banda

Equipos Especiales

Accesorios



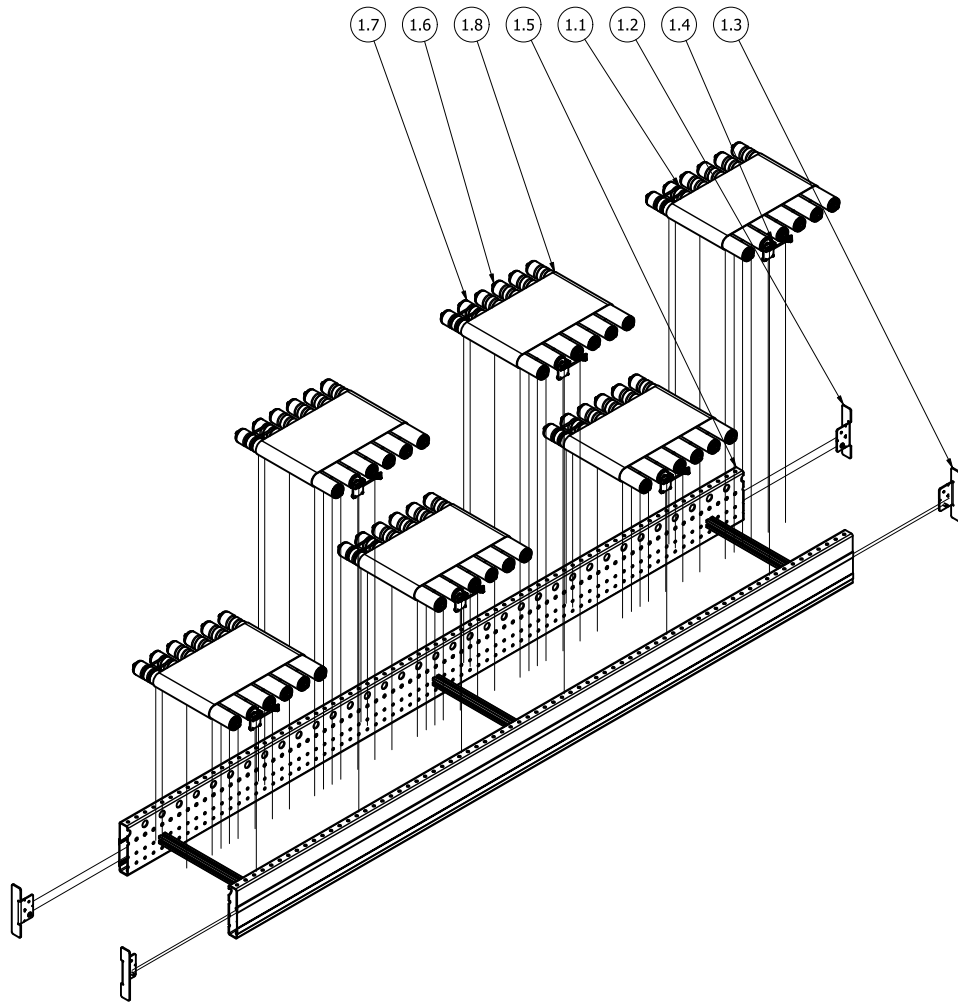
Transportador de Banda

24V

220V  
440V

# MDR RECTO BANDA

## Despiece



| LISTADO DE PARTES |          |                                      |
|-------------------|----------|--------------------------------------|
| ITEM              | CANTIDAD | NUMERO DE PARTE                      |
| 1                 | 1        | Recto MDR Belt<br>Alto-80-470-2880-6 |
| 1.1               | 12       | Correa De Transmision<br>MDR-80      |
| 1.2               | 2        | Tapa Final Conveyer Alta I           |
| 1.3               | 2        | Tapa Final Conveyer Alta D           |
| 1.4               | 6        | Base MDR-Completa                    |
| 1.5               | 1        | Chasis Recto Alto-470-2880           |
| 1.6               | 30       | Rodillo Recto 470                    |
| 1.7               | 6        | MDR Recto 470                        |
| 1.8               | 6        | Banda MDR-400-260-50                 |

Transportador de Rodillos

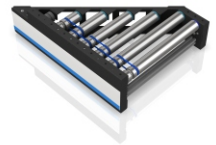
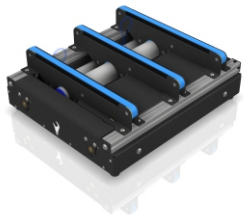
Transportador de Banda

Equipos Especiales

Accesorios



# MDR RECTO BANDA





Equipo Especial

# SORTER

+  
- 24V

~ 220V  
440V

Transportador de Rodillos

Transportador de Banda

Equipos Especiales

Accesorios





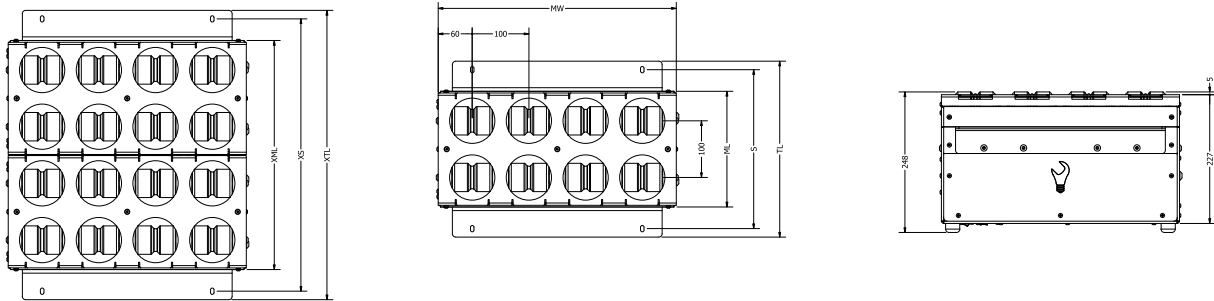
Equipo Especial

+  
- 24V

~ 220V  
440V

# SORTER

## Dimensiones



|     |                                     |  |
|-----|-------------------------------------|--|
| ML  | Longitud del módulo                 | 200 mm   |
| MW  | Ancho del módulo                    | 420 mm, 520 mm (otros bajo pedido)                 |
| S   | Distancia de soporte                | ML + 80 mm   |
| TL  | Longitud total                      | ML + 110 mm  |
| XML | Longitud del módulo (multi-módulo)  | ML x número de módulos (máximo 3 módulos)          |
| XS  | Distancia de soporte (multi-módulo) | S x número de módulos + 80 mm (máximo 3 módulos)   |
| XTL | Longitud total (multi-módulo)       | TL x número de módulos + 110 mm (máximo 3 módulos) |

Transportador de Rodillos

Transportador de Banda

Equipos Especiales

Accesorios



Equipo Especial

# TRANSFER

+  
- 24V

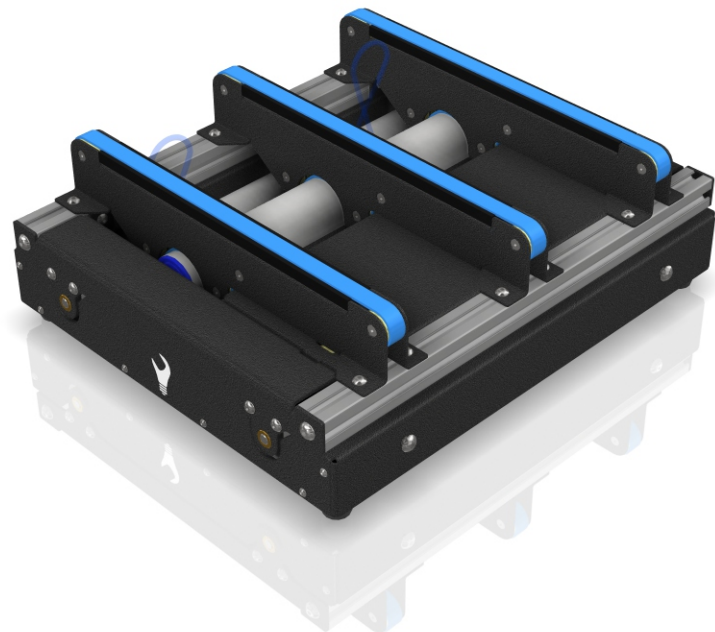
~ 220V  
440V

Transportador de Rodillos

Transportador de Banda

Equipos Especiales

Accesorios





Equipo Especial

# TRANSFER

+  
- 24V

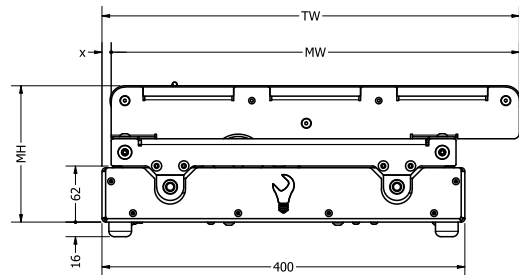
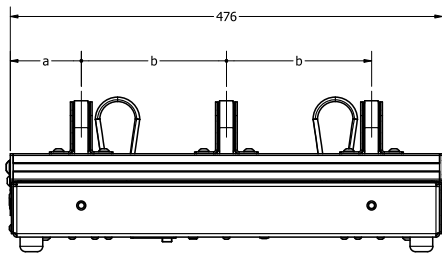
~ 220V  
440V

Transportador de Rodillos

Transportador de Banda

Equipos Especiales

Accesorios



|    |                               |  |
|----|-------------------------------|--|
| MW | Ancho del módulo              | 380 mm, 450 mm, 510 mm (otros bajo pedido) |
| MH | Altura del módulo             | 155 mm (-5 mm, +5 mm)                      |
| TW | Ancho total                   | $x + MW$                                   |
| x  | Distancia al chasis           | 10 mm aprox.                               |
| a  | Distancia a la primera correa | Mayor que 78 mm                            |
| n  | Numero de correas             | Máximo 4                                   |
| b  | Separación entre correas      | Máximo 320 mm (múltiplos de 80 mm)         |



Equipo Especial

# FRENO

+  
- 24V

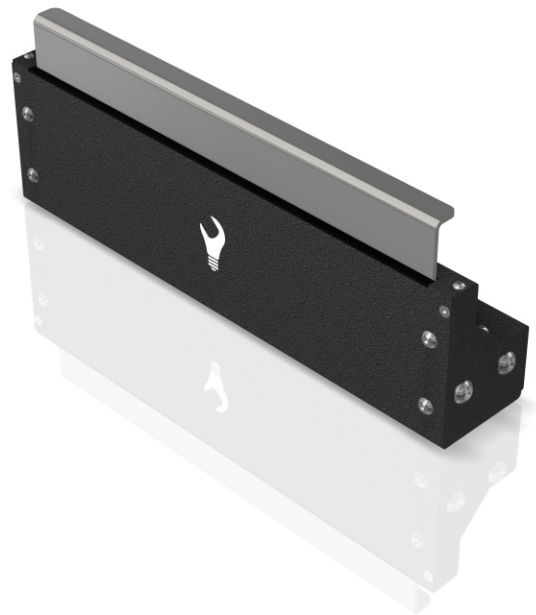
~ 220V  
440V

Transportador de Rodillos

Transportador de Banda

Equipos Especiales

Accesorios





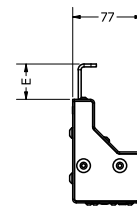
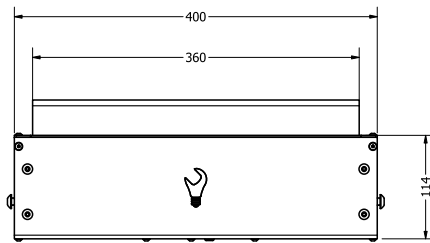
Equipo Especial

# FRENO

+  
- 24V

~ 220V  
440V

## Dimensiones



|   |           |  |
|---|-----------|--|
| E | Elevación | 35 mm (5 mm por debajo del rodillo y 30 mm por encima) |
|---|-----------|--|

Transportador de Rodillos

Transportador de Banda

Equipos Especiales

Accesorios